

uffix

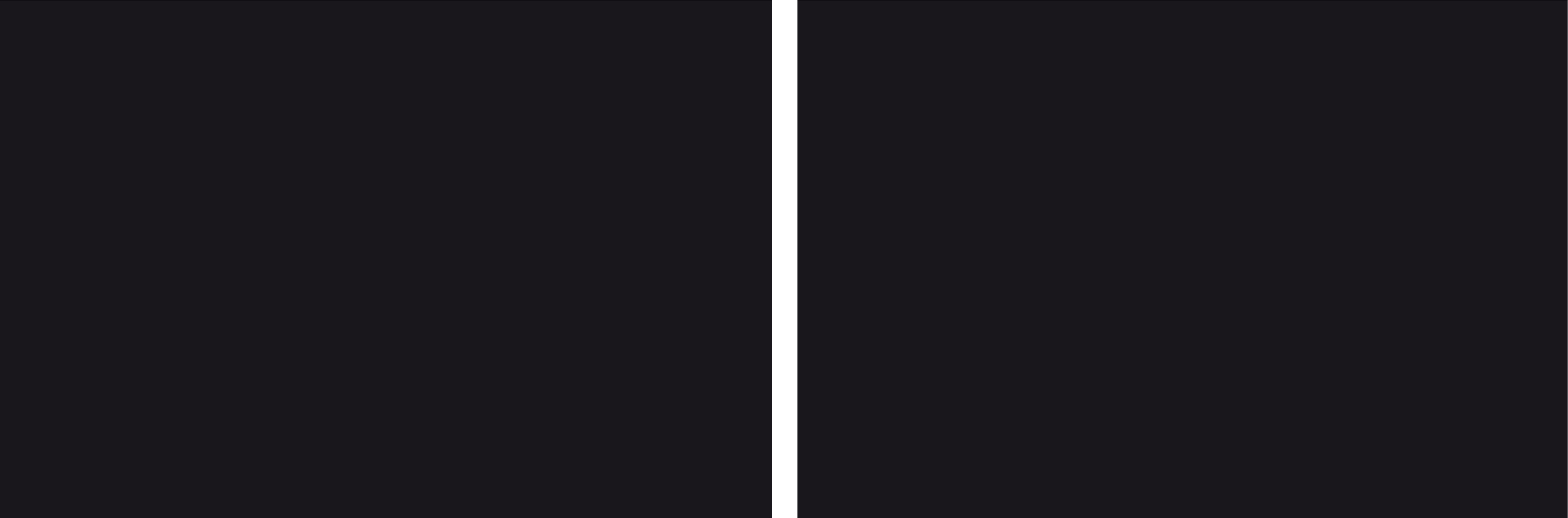
uffix

uffix

LUNA

LUNA

LUNA



design | *pininfarina*



"...RESEARCH IS CREATING NEW KNOWLEDGE"

Neil Armstrong

First man on the Moon



Paolo Pininfarina

Uffix e Pininfarina insieme hanno creato, con un segno puro, una nuova generazione di prodotti dedicata all'ambiente ufficio. Luna è l'icona di un pensiero carico di forza, energia e dinamismo, che supera i riferimenti stilistici e gli schemi tradizionali, attraverso un'originale interpretazione stilistica che definisce un nuovo concetto di percezione, forma e funzione. Luna, non solo elemento d'arredo, è anche l'espressione di un linguaggio estetico innovativo che dialoga in modo personalizzato con lo spazio.

Uffix and Pininfarina have together created, with a pure line, a new generation of products devoted to the office. Luna is the icon of a thought full of power, energy and dynamism, that outcomes style references and traditional schemes, by way of an original style interpretation that defines a new concept of perception, shape and function. Luna is not only a piece of furniture, it is also the expression of an innovative aesthetic language as well, which dialogues with space in a customized way.

Uffix et Pininfarina ont créé ensemble, dans une expression pure, une nouvelle génération de produits dédiée à l'environnement du bureau. Luna est l'icône d'une idée chargée de force, d'énergie et de dynamisme. Elle dépasse les références stylistiques et les schémas traditionnels à travers une interprétation stylistique qui définit un nouveau concept de perception, de forme et de fonction. Luna n'est pas seulement un élément d'ameublement; c'est également l'expression d'un langage esthétique innovant qui dialogue de façon singulière avec l'espace environnant.

Uffix und Pininfarina haben zusammen, mit einem reinen Zeichen, eine neue Produktgeneration für das Büro entworfen. Luna ist die Ikone eines kraftvollen Gedanken, Energie und Dynamismus, die stilistische Ansatzpunkte und traditionelle Schemen durch eine originelle stilistische Interpretation überholt, die ein neues Perzeptionskonzept, Form und Funktion definiert. Luna ist nicht nur ein Ausstattungselement, sondern auch der Ausdruck einer innovativen ästhetischen Sprache, die in persönlicher Art mit dem Raum kommuniziert.

Uffix y Pininfarina han creado juntos, con un toque puro, una nueva generación de productos dedicada al ambiente oficina. Luna es el ícono de un pensamiento cargado de fuerza, energía y dinamismo, que supera las referencias estilísticas y los esquemas tradicionales, a través de una original interpretación estilística que define un nuevo concepto de percepción, forma y función. Luna, no es sólo elemento de decoración, sino también expresión de un lenguaje estético innovativo que dialoga en modo personalizado con el espacio.

Az Uffix és a Pininfarina együtt egy új egyszerű irodabútor generációt fejlesztett ki. A Luna egy erőteljes, energikus és dinamikus gondolat kifejeződése, ami felette áll a stílusoknak és a hagyományos elképzeléseknek, eredeti stílus értelmezést tükröz és ez határozza meg az új fölfogást, az új formákat és funkciókat. A Luna nemcsak egy bútordarab, hanem egy olyan innovatív esztétikai nyelvezet kifejezése, ami személyre szabott módon követi a teret.

Уффикс и Пининфарина совместными усилиями создали совершенно новое, оригинальное поколение продукции в сегменте офисной мебели. Коллекция Luna – это воплощение в жизнь смелого замысла, насыщенного динамизмом, энергией и мощью, выходящего за рамки традиционных дизайнерских подходов и приемов, через нестандартную стилистическую интерпретацию, которая определяет новую концепцию восприятия, формы и функции. Luna – это не только элемент обстановки, но и выражение инновационного эстетического стиля, создающего персонафицированное заполнение пространства.

UFFIX E PININFARINA , UFFIX AND PININFARINA , UFFIX E PININFARINA , UFFIX UND PININFARINA , UFFIX Y PININFARINA , UFFIX ÉS PININFARINA , УФФИКС И ПИНИНФАРИНА ,

DESIGNED IN ITALY





IL GENIO ITALIANO ,
ITALIAN GENIUS , LE GENIE ITALIEN , DAS ITALIENISCHE GENIE ,
EL INGENIO ITALIANO , AZ OLASZ GÉNIUSZ , ИТАЛЬЯНСКИЙ ВКУС ,

Dovunque nel mondo lo stile italiano è sinonimo di alto valore estetico e di standard qualitativi di eccellenza assoluta. Made in Italy non significa solo magistrale padronanza della tecnica e delle arti applicate, ma è anche l'espressione di un mix inimitabile di memoria storica, di cultura, di fantasia, di sensibilità estetica e creativa. È questo lo spirito che ha originato Luna, una collezione pensata per comunicare un'emozione.

Italian style is synonym of high aesthetic value and absolute excellence of quality standards all over the world. Made in Italy does not only mean having expertise in techniques and applied arts, but it is also the expression of an inimitable mixture of historic and cultural background, of aesthetic and creative sensitivity. This is the spirit that has originated Luna, a collection that has been conceived to communicate an emotion.

Partout dans le monde le style italien est synonyme de grande valeur esthétique et de standard qualitatif d'une excellence absolue. Made In Italy ne signifie pas uniquement une maîtrise parfaite de la technique et des arts appliqués, mais c'est également l'expression d'un mix inimitable de mémoire historique, de culture, de fantaisie, de sensibilité esthétique et créative. Tout ceci est l'esprit qui est à l'origine de Luna, une collection pensée pour communiquer une émotion.

Überall auf der Welt ist der italienische Stil ein Synonym für hohen ästhetischen Wert und absolute exzellente qualitative Standards. Made in Italy bedeutet nicht nur meisterhafte Beherrschung der Technik und der angewandten Künste, sondern auch Ausdruck eines unnahbaren Mix aus Geschichtsbewusstsein, Fantasie, ästhetischer und kreativer Sensibilität. Das ist der Sinn, der Luna kreiert hat, eine Kollektion um eine Emotion mitzuteilen.

En cualquier lugar del mundo, el estilo italiano es sinónimo de alto valor estético y estándares cualitativos de excelencia absoluta. Made in Italy no significa sólo magistral dominio de la técnica y de las artes aplicadas, sino también expresión de una mezcla inimitable de memoria histórica, cultura, fantasía, sensibilidad estética y creativa. Este es el espíritu que ha originado Luna, una colección pensada para comunicar una emoción.

Az olasz stílus a világon mindenütt a magas esztétikai érték és az abszolút minőségi szint szinonimája. A Made in Italy nemcsak a technika és a kézművészet magas fokú ismeretét jelenti, hanem a történelmi, emlékezet, a kultúra, a fantázia, az esztétikai érzék és a kreativitás utánozhatatlan keveréke is. Ebben a szellemben alakult ki a Luna, egy olyan kollekció, amit egy érzés kifejezésére hoztak létre.

Во всем мире итальянский стиль является синонимом высокого эстетического вкуса и непререкаемых стандартов качества. Made in Italy означает не только совершенное владение техникой исполнения и видами прикладного искусства, но и воплощение неподражаемой смеси исторической памяти, культуры, фантазии, креативного и эстетического восприятия. Именно этот дух определил рождение Luna, как коллекции, передающей эмоции.

"...per il suo segno puro e per il suo dinamismo di forme e di funzioni": è con questa motivazione che a Luna è stato attribuito il 1° premio del Wellness@Work Award, assegnato dalla giuria Popolare nell'edizione di Eimu 2006, al Salone Internazionale del Mobile di Milano. Un importante e gradito riconoscimento, che sottolinea l'unicità ed il carattere distintivo di Luna.

"...for its pure connotation and for its dynamism in shapes and functions": on these grounds Luna was given the 1st Wellness@Work Award prize, assigned by the Jury in the Eimu 2006 Edition, at the International Furniture Show of Milan. An important and welcome acknowledgment, that underlines Luna's uniqueness and distinctive character.

"... pour son signe pur et son dynamisme de formes et de fonctions": voilà les motifs qui ont permis à Luna de recevoir le 1er prix du Wellness@Work Award, attribué par le Jury Populaire de l'Édition Eimu 2006, au Salon International du Meuble de Milan. Un signe de reconnaissance important et apprécié, qui souligne le caractère unique et particulier de Luna.

"...für seinen puren Zeichen und für seinen Dynamismus von Formen und Funktionen": wegen dieser Motivation wurde Luna der erste Preis des Wellness@Work überreicht, zugeteilt durch die Volksjury in der Edition Eimu 2006, am Internationalen Salon des Möbels in Mailand. Eine wichtige und willkommene Anerkennung, die die Einzelheit und den unterscheidenden Charakter von Luna hervorhebt.

"...por su toque puro y su dinamismo de formas y funciones": es con esta motivación que a Luna se le ha otorgado el 1er premio del Wellness@Work Award, asignado por el jurado Popular en la edición de la Eimu 2006, en el Salón Internacional del Mueble de Milán. Un importante y apreciado reconocimiento, que subraya la unicidad y el carácter distintivo de Luna.

"... az egyszerűségért és a formák és funkciók dinamizmusáért": evvel az indoklással nyerte el a 2006-os Milánói Bútorszalon Eimu kiállításán a közönség szavazás alapján a Wellness@Work Award 1. díját. Egy fontos és nagyra értékelt elismerés, amely kiemeli a Luna egyediségét és különleges jellegét.

«... за воплощения символа чистоты и за динамизм форм и функций»: в этой номинации коллекции Luna была присуждена 1-я премия Wellness@Work Award по решению Народного жюри Выставки Eimu 2006 в рамках Миланского Международного Мебельного Салона. Важное и желанное признание, подчеркивающее исключительность и самобытность коллекции Luna.

AWARDS

1° PREMIO - GOOD DESIGN AWARD - Chicago Athenaeum 2007
1° PRIZE - GOOD DESIGN AWARD - Chicago Athenaeum 2007, 1° PRIX - GOOD DESIGN AWARD - Chicago Athenaeum 2007
1 PREIS - GOOD DESIGN AWARD - Chicago Athenaeum 2007, 1ER PREMIO - GOOD DESIGN AWARD - Chicago Athenaeum 2007
1° HELYEZÉS - LEGJOBB DESIGN DÍJ - CHICAGO ATHENAEUM 2007, 1-Я ПРЕМИЯ GOOD DESIGN AWARD - ЧИКАГСКИЙ АТЕНАЕУМ В 2007 ГОДУ

1° PREMIO - DESIGN & INNOVATION AWARD - BNV, Budapest 2007
1° PRIZE - DESIGN & INNOVATION AWARD - BNV, Budapest 2007, 1° PRIX - DESIGN & INNOVATION AWARD - BNV, Budapest 2007
1 PREIS - DESIGN & INNOVATION AWARD - BNV, Budapest 2007, 1ER PREMIO - DESIGN & INNOVATION AWARD - BNV, Budapest 2007
1° HELYEZÉS - DESIGN & INNOVÁCIÓS DÍJ - BNV, BUDAPEST 2007, 1-Я ПРЕМИЯ DESIGN & INNOVATION AWARD - BNV, В БУДАПЕШТЕ В 2007 ГОДУ

1° PREMIO - WELLNESS@WORK AWARD - EIMU, Milano 2006
1° PRIZE - WELLNESS@WORK AWARD - EIMU, Milano 2006, 1° PRIX - WELLNESS@WORK AWARD - EIMU, Milano 2006
1 PREIS - WELLNESS@WORK AWARD - EIMU, Milano 2006, 1ER PREMIO - WELLNESS@WORK AWARD - EIMU, Milano 2006
1 HELYEZÉS - WELLNESS@WORK DÍJ - EIMU, MILANO 2006, 1-Я ПРЕМИЯ WELLNESS@WORK AWARD - EIMU, В МИЛАНЕ В 2006 ГОДУ

SCRIVANIA , DESK , BUREAU , SCHREIBTISCH , ESCRITORIO , ÍRÓASZTAL , ПИСЬМЕННЫЙ СТОЛ



LA SCRIVANIA





La percezione visiva della scrivania trasmette un grande effetto scenografico, caratterizzato dalla purezza estetica delle linee morbide ed avvolgenti. La struttura monolitica ad archi asimmetrici, in alluminio verniciato grigio silver metallizzato, viene esaltata dalla sobria trasparenza del cristallo temperato, creando un originale effetto di luci e trasparenze.

The visual perception of the desk conveys a great spectacular effect, characterized by aesthetic pureness of its supple and fascinating lines. The monolithic asymmetric arch structure, in silver grey metallized painted aluminium, is enhanced by the elegance of the tempered crystal surface, and accordingly creates original light and transparent effects.

La perception visuelle du bureau transmet un important effet scénographique, caractérisé par la pureté esthétique des lignes souples et séduisantes. La structure monolithique à arcs asymétriques, en aluminium peint gris silver métallisé, est mise en valeur par le plan en verre trempé, en créant des effets de lumière et de transparence originaux.

Die visuelle Wahrnehmung des Schreibtisches übermittelt einen stark spektakulären Effekt, charakterisiert durch die ästhetische Reinheit der sanften und umhüllenden Linien. Die monolithische asymmetrische Gewölbestruktur aus lackiertem Aluminium in silver grauem Metall wird durch die Eleganz der gehärteten Kristalloberfläche hervorgehoben, dies schafft originale Licht- und Transparenz Effekte.

La percepción visual del escritorio transmite un gran efecto escenográfico, caracterizado por la pureza estética de líneas suaves y envolventes. La estructura monolítica de arcos asimétricos, en aluminio barnizado gris plata metalizado, es exaltada por la elegancia del plano de cristal templado, creando originales efectos de luces y transparencias.

Az íróasztal vizuális kialakítása jelentős színpadi hatást közvetít, amit a puha és lekerékített vonalak tisztasága jellemez. Az aszimmetrikus ívekből álló, metál ezüstre festett monolit szerkezetet kiemeli a temperált üveg asztallap eleganciája, eredeti fény és átlátszóság hatásokat teremtve.

Зрительное восприятие письменного стола отмечается исключительным сценографическим эффектом, который завораживает эстетической чистотой плавных, обволакивающих линий. Монолитный ассиметрично-арочный каркас, выполненный из алюминия с окраской серебристый металл, великолепно гармонирует с элегантною столешницей из закаленного стекла, что, в комплексе, создает оригинальную игру преломленных лучей света.









Giochi di forme e di volumi, leggeri ed armonici, vengono originati dall'elegante modesty panel a sezione sferica, disponibile in cuoio rosso bulgaro e nero oppure in diverse finiture laccate in abbinamento ai contenitori. La cura del dettaglio e le esclusive finiture valorizzano le qualità superiore dei materiali impiegati, elevando a massimi livelli il valore estetico percepito.

The use of shapes and of volumes, light and harmonious, are originated by the elegant spherical section modesty panel, available in red Bulgarian and black hide or in different finitions lacquered combined to match storage units. The care taken as regards to the details and the exclusive finishes enhance the superior qualities of the materials that have been used, and bring their perceived aesthetic value to maximum levels.

Des jeux de formes et de volumes, légers et harmonieux, sont engendrés par l'élégant modesty panel de forme sphérique, disponible en cuir rouge bulgare et noir, ou bien en diverses finitions laquées assorties aux armoires. Le soin du détail et les finitions exclusives valorisent les qualités supérieures des matériaux utilisés, en élevant aux niveaux maximaux la valeur esthétique perçue.

Spiele aus Formen und Volumen, leicht und harmonisch, werden durch die elegante Rückwand mit sphärischer Sektion geschaffen, verfügbar in Bulgarienrot Leder und in schwarz oder in verschiedenen lackierten Ausführungen in Kombination mit den Schränken. Die Sorgfalt für das Detail und die exklusive Feinarbeiten valorisieren die höheren Qualitäten der angewendeten Materialien und erhöhen den wahrgenommenen Wert am höchsten.

Juegos de formas y volúmenes, ligeros y armónicos, son originados por el elegante faldón con sección esférica, disponible en cuero rojo búlgaro y negro o en diferentes acabados lacados en juego con los armarios. El cuidado de los detalles y los exclusivos acabados valorizan las cualidades superiores de los materiales empleados, elevando al máximo nivel el valor estético percibido.

Formák és testek, könnyed és harmonikus játékat kelti a kör metszetű elegáns homloklap mely bolgár vörös vagy fekete bőr, illetve különbözőszínű festésű kivitelben, a szekrényekkel összhangban, állnak rendelkezésre. A részletek gondos kidolgozása és az exkluzív kivitelezés kiemelik az alkalmazott alapanyagok magas minőségét, és maximalizálják az érzékelt esztétikai értéket.

Игра объемов и форм, легких и гармоничных, усиливается, благодаря изысканной фронтальной панели сферического сечения, имеющей различные типы отделки: кожа – красного или черного цвета, либо лаковая – различных цветов в тон со шкафами. Продуманность, вплоть до отдельных деталей, и эксклюзивные типы отделки подчеркивают исключительное качество используемых материалов, максимально возвышая при этом эстетическую ценность коллекции.









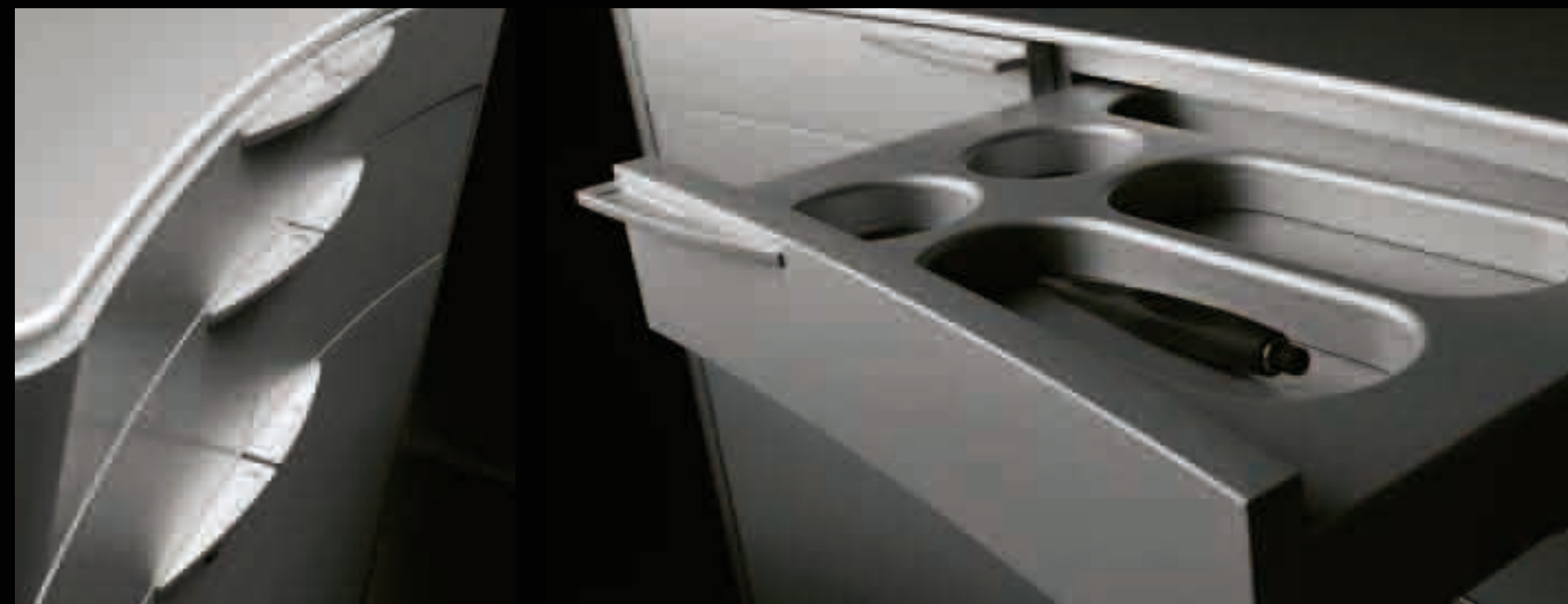


Anche nei complementi Luna esprime una ricercatezza superiore, stilistica e funzionale: l'esclusivo mobile di servizio, dalle linee fluenti ed essenziali, è interamente laccato in finitura grigio silver metallizzato ed è dotato di cassetti a chiusura frizionata con serratura e di ruote autobloccanti.

Luna expresses superior, stylistic and functional refinement even in its accessories: the exclusive mobile credenza with its fluent and essential lines, is completely lacquered with a silver grey metallized finish and is equipped with friction-closing drawers with locks and self-blocking wheels.

Luna exprime jusque dans les compléments une recherche supérieure, stylistique et fonctionnelle: le meuble de service exclusif, aux lignes simples et essentielles, est entièrement laqué en finition gris silver métallisé et est doté de tiroirs à fermeture à friction avec serrure et de roulettes autobloquantes.

Auch in den Komplementen drückt Luna eine höhere Gewährtheit aus, stilistisch und funktionell: das exklusive Servicemöbel mit fließenden und wesentlichen Linien ist komplett in silver grauem Metall lackiert und hat Schubladen mit Friktionsverschließung mit Schloss und selbstblockierende Räder.

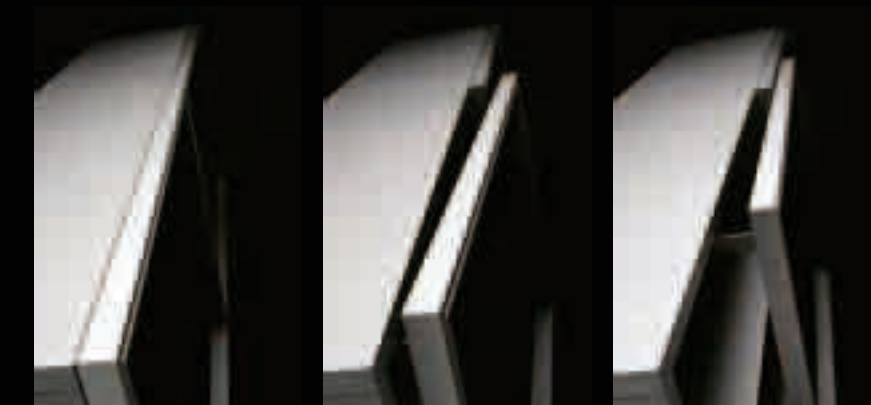


También en los complementos Luna expresa un refinamiento superior, estilístico y funcional: el exclusivo mueble de servicio, de líneas fluidas y esenciales, está completamente lacado con acabado gris plata metalizado y está dotado de cajones con freno de cierre, con cerradura y ruedas autobloqueantes.

A Luna a kiegészítő bútorokban is egy fokozott stílusztikai és funkcionális eleganciát fejez ki: az exkluzív, áramvonalas, teljesen metálezüst-szürkére festett kiegészítő bútor, csillapított csukódású, zárral ellátott fiókokkal és automatikusan rögzülő kerekkel rendelkezik.

Дополнительные элементы мебели коллекции Luna также отличаются высокой изысканностью, как стилистической, так и функциональной: эксклюзивная сервисная тумба с изящными, плавными линиями, с полным лаковым покрытием серебристо-серый металл, снабжена ящиками с фрикционным механизмом закрывания, замком и роликами с автоблокировкой.





La purezza delle linee, l'ampia gamma delle finiture e delle varianti cromatiche consentono di reinventare lo spazio con originali abbinamenti ed effetti di luce affascinanti: l'ambiente viene così ridefinito attraverso nuovi percorsi visivi e nuovi concept scenografici, attraverso un linguaggio estetico che crea di volta in volta nuove esperienze percettive.

The pureness of the lines, the wide range of finishes and of the chromatic variants allows one to re-invent the room with original combinations and fascinating light effects: the environment is thus redefined through new visual pathways and new stage concepts, by means of an aesthetical language that creates new perceptive experiences time by time.

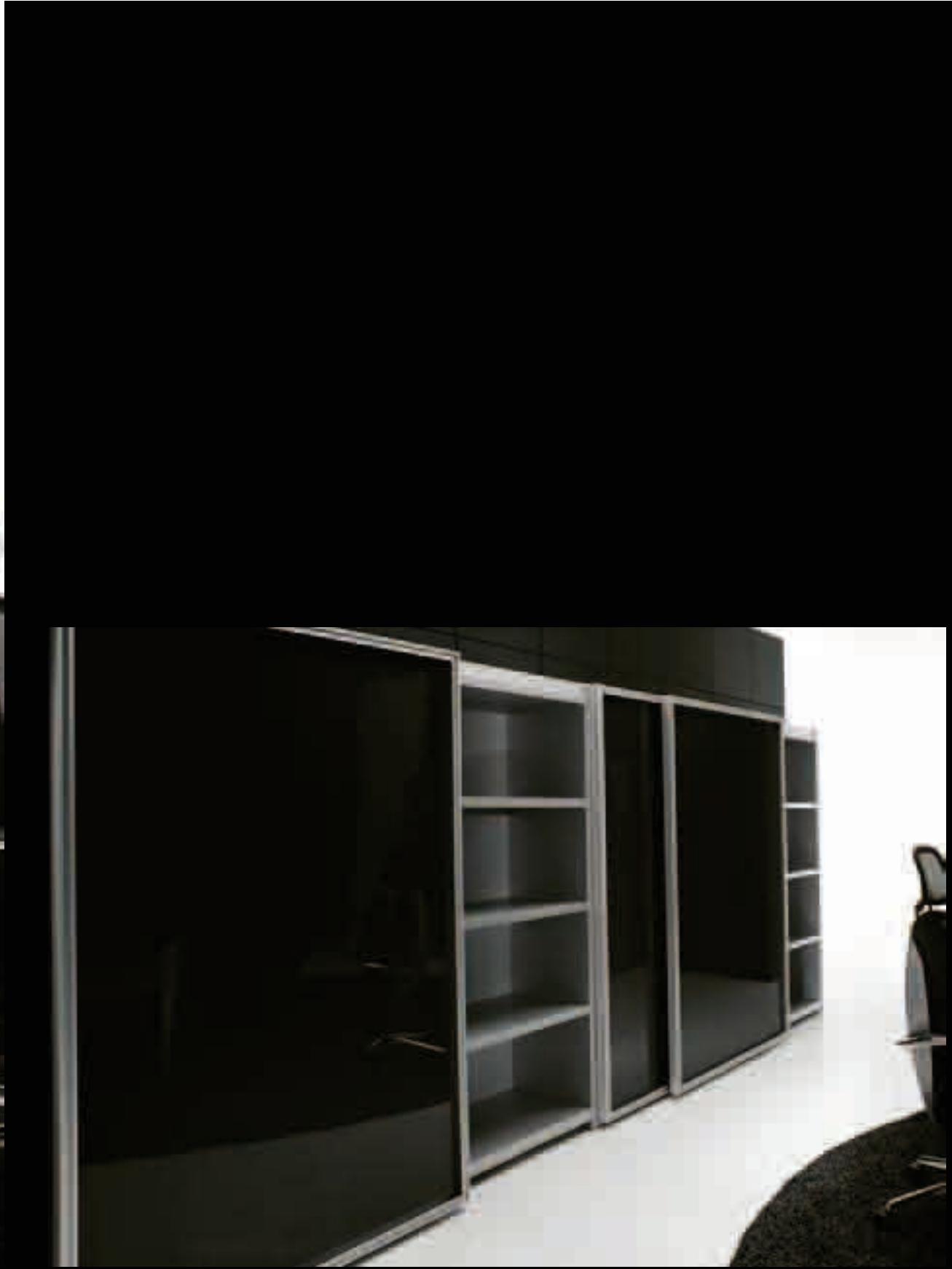
La pureté des lignes, l'ample gamme des finitions et des variantes chromatiques permettent de réinventer l'espace avec des combinaisons originales et des effets de lumières fascinants; l'environnement est ainsi redéfini à travers de nouveaux parcours visuels et de nouveaux concepts scénographiques, par un langage esthétique qui crée à chaque fois de nouvelles expériences perceptives.

Die Reinheit der Linien, die weite Palette der Feinarbeiten und der Farbvarianten ermöglichen es den Raum neu zu erfinden, mit originellen Kombinationen und faszinierenden Lichteffekte: das Ambiente wird somit neu definiert, dank neuer visueller Wege und neuer Szenario Konzepte durch eine ästhetische Sprache, die von Mal zu Mal neue Wahrnehmungserlebnisse schafft.

La pureza de las líneas, la amplia gama de los acabados y las variantes cromáticas permiten reinventar el espacio con originales combinaciones y efectos de luz fascinantes: el ambiente es de este modo redefinido a través de nuevos recorridos visuales y nuevos conceptos escenográficos, a través de un lenguaje estético que crea cada vez nuevas experiencias perceptivas.

A vonalak tisztasága, a felületek és a színek bő skálája lehetővé teszik a tér újratervezését eredeti párosításokkal és elbűvölő fényhatásokkal: a környezet így újraértelmeződik új vizuális megoldásokkal és új scenográfiai koncepciókkal, valamint folyamatosan megújuló felfogást ösztönző esztétikai nyelvezettel.

Чистота линий, разнообразная цветовая гамма и широкий выбор типов отделки позволяют применить новый подход к заполнению пространства с использованием оригинальных сочетаний, комбинаций и световых эффектов: формируется новое, неординарное эстетическое восприятие, благодаря свежим, нетривиальным решениям.





Non solo elevato valore estetico ma anche contenuto tecnologico: gli armadi complanari, con struttura laccata e ante scorrevoli in vetro laccato metallizzato in cinque variazioni cromatiche, sono dotati dell'innovativo sistema di apertura ad "S" e del dispositivo di chiusura Slow Motion e consentono eleganti abbinamenti cromatici con le scrivanie.

Not only high aesthetic value but technological contents as well: the flush fitting wardrobes, with a lacquered structure and lacquered metallized glass sliding doors having five chromatic variants, are equipped with a new "S-type" opening system and with a Slow Motion closing device and allow you to make elegant chromatic combinations with the desks.

Non seulement une grande valeur esthétique mais également un contenu technologique: les armoires coplanaires, à structure laquée et portes coulissantes en verre laqué métallisé dans cinq variantes chromatiques, sont dotées de l'innovant système d'ouverture en "S" et du dispositif de fermeture Slow Motion. Elles permettent d'effectuer d'élégants assortiments chromatiques avec les bureaux.

Nicht nur ein hoher ästhetischer Standard, sondern auch technologischer Inhalt: die verschließbare Schränke mit lackierter Struktur und Schiebetüren in metalllackiertes Glas in fünf verschiedenen Farbvariationen sind mit dem innovativen „S“ Öffnungssystem ausgestattet und mit den Slow Motion Schließsystem, die elegante Farbkombinationen mit den Schreibtischen ermöglichen.

No sólo elevado valor estético, sino también contenido tecnológico: los armarios coplanarios, con estructura lacada y puertas correderas de vidrio lacado metalizado en cinco variaciones cromáticas, están dotados del innovativo sistema de apertura en "S" y del dispositivo de cierre Slow Motion, y permiten elegantes combinaciones cromáticas con los escritorios.

Nem csak magas esztétikai érték, hanem technológiai tartalom is: a festett szerkezetű síkban nyíló és öt metálhatású színben elérhető festett üveg-tolóajtós szekrények, az innovatív „S” nyitási megoldással és a Slow Motion zárral rendelkeznek, és elegáns színpárosításokat tesznek lehetővé az íróasztalokkal.

Не только высочайшая эстетическая значимость, а также технологическое содержание: компланарные шкафы с окрашенным корпусом и раздвижными стеклянными створками, покрыты лаком металлик в 5-ти цветовых вариантах, которые снабжены инновационной системой открывания «S» и системой закрывания Slow Motion. Данные элементы, позволяют создать элегантные цветовые сочетания с письменными столами.





Un design rigoroso ed essenziale, che contraddistingue con eleganza l'ambiente di lavoro. Nascono così le librerie laccate in finitura grigio Metal, accessoriabili con ante in vetro a battente o a ribalta con apertura Push and Pull e con cassetti con frontale in metallo microforato. Dettagli accattivanti che consentono libere interpretazioni, esprimendo ai massimi livelli la creatività personale.

A strict and linear design, which elegantly enhances the working environment: the new lacquered library with grey metal finish structure can be equipped with accessories such as glass doors or drop leaf doors with push and pull front drawers opening in micro perforated metal. Attractive details which allow many customisation, allowing you to express your personal creativity to the utmost.

Un design rigoureux et essentiel, qui caractérise avec l'élégance l'ambiance de travail. C'est dans cet esprit que les bibliothèques laquées sont conçues en finition gris métal, que peuvent être équipés avec des portes en verres ou portes battantes ou encore avec portes escamotables vers le bas, ayant l'ouverture avec le système de « push and Pull ». Aussi avec des tiroirs ayant la façade en métal micro-perforé. Détails séduisants qui permis des libres interprétations, permettant d'exprimer au mieux la créativité personnelle.

Eine strenge und wesentliche Gestaltung, die mit Eleganz den Arbeitsplatz unterstreicht. Es bestehen so die lackierte Bücherregale in Silber metallisch Effekt, die mit Drehglastüren oder Glasklapptüren „Push and Pull“ verfügbar sind und die Schubladen aus mikroperforiertem Metall. Gezielte Einzelheiten, die freie Deutungen übereinstimmen und die persönliche Kreativität zum Maximum ausdrücken.

Un diseño estricto y esencial, que distingue con elegancia el ambiente de trabajo. Nacen así las libreras lacuadas en acabado gris Metal, que se pueden accesoriar con puertas de cristal abatibles o elevables y apertura Push-Pull y gavetas de metal microperforado. Detalles cautivadores que permiten interpretaciones libres, expresando a nivel máximo la creatividad personal.

Egy igazán szigorú és esszenciális design, mely eleganciájával emeli ki a munkahelyi környezetet. Így született meg a metálszürke könyveszekrény, melyet nyíló üvegajtóval, vagy "Push and Pull" rendszer felnyíló ajtóval, vagy mikroperforált fiókkal kombinálhatunk. Rabul ejt részletek, melyek biztosítják a személyes kreativitás szabadságát.

Строгий и существенный дизайн, который с элегантностью подчёркивает рабочую среду. Таким образом создали окрашенные библиотеки в отделке серый Metal, со стеклянными дверками: как распашными, так и откидными оснащённые механизмом Push & Pull; ящики с перфорированной фронтальной панелью. Данные элементы позволяют иметь свободную интерпретацию, убедительно выражая высокий уровень персонального творчества.







TAVOLI MULTIFUNZIONE , MULTIFUNCTIONAL TABLES , TABLES MULTIFONCTION , MULTIFUNKTIONELLEN TISCHEN , MESAS MULTIFUNCIONES , TÖBBFUNKCIÓS ASZTALOK , МНОГОФУНКЦИОНАЛЬНЫЕ СТОЛЫ

I TAVOLI MULTIFUNZIONE





Le linee morbide della scrivania sagomata si evolvono in un design dal segno minimale e dalla forma più rigorosa ed essenziale: il sistema di tavoli rettangolari esprime così un concetto di estrema versatilità compositiva, caratterizzandosi di volta in volta come scrivania oppure come elegante elemento d'arredo per l'ambiente dedicato alla riunione.

The curved lines of the shaped desk evolve into a design that has minimal features and a rigorous and essential shape: the rectangular table system thus expresses the concept of extreme composition versatility that turns out to be a desk time by time or an elegant piece of furniture for meeting environments.

Les lignes souples du bureau profilé se développent en un design au signe minimal et à la forme plus rigoureuse et essentielle: le système des tables rectangulaires exprime ainsi un concept d'une versatilité de composition extrême, en se caractérisant à chaque fois comme bureau ou comme élégant élément d'ameublement destiné aux lieux de réunions.

Die weichen Linien des Profilschreibtisches entwickeln sich in ein Design mit einer minimalen Zeichnung und mit einer rigoroseren und essentiellen Form: das System mit den rechteckigen Tischen übermittelt somit ein Konzept extremer kompositorischer Vielseitigkeit. Diese charakterisiert sich von mal zu mal als Schreibtisch oder als elegantes Ausstattungselement für den Versammlungsraum.

Las líneas suaves del escritorio perfilado se desarrollan en un diseño de toque minimalista y forma más rigurosa y esencial: el sistema de mesas rectangulares expresa así un concepto de extrema versatilidad compositiva, caracterizándose según la ocasión como escritorio o como elegante elemento de decoración para el ambiente dedicado a las reuniones.

Az íves íróasztal puha vonalái egy minimalista designba, egy szigorúbb és lényegretörőbb formába fejlődnek: a téglalap alakú asztalok így, különlegesen sokféle összeállítási lehetőségű koncepciót fejtenek ki, ahol alkalmanként íróasztalként, vagy a tárgyaló helység elegáns bútoraként funkcionálnak.

Мягие линии фасонного письменного стола комбинируются с дизайном в стиле минимализма и с формами более представительного и строгого стиля: система компоновки прямоугольных столов выражает концепцию исключительного многообразия форм и функций – от использования в качестве письменного стола до эlegantного элемента обстановки зала заседаний.







Gli archi simmetrici a struttura monolitica, in alluminio verniciato silver metallizzato, disegnano volte curvilinee dal sapore ancestrale che richiamano elementi artistici di antica memoria, comunicando al contempo una valenza estetica moderna ed attuale. Effetti accattivanti di luci e trasparenze vengono trasmessi dal piano monolitico in vetro temperato, disponibile in varie dimensioni da 180 cm a 360 cm.

The monolithic structured symmetric arches, in silver metallized painted aluminium, outline curved vaults of an ancestral air that recall artistic elements of deep-rooted memories, and communicate at the same time a modern and current value. Captivating light and transparent effects are conveyed by the monolithic tempered glass surface, available in sizes from 180 cm to 360 cm.

Les arcs symétriques à structure monolithique, en aluminium peint silver métallisé, dessinent des voûtes curvilignes à l'esprit ancestral qui rappellent les éléments artistiques de mémoire antique, en communiquant en même temps une valeur esthétique moderne et actuelle. Les effets captivants des lumières et des transparences sont transmis par le plan monolithique en verre trempé, disponible en différentes dimensions de 180 cm à 360 cm.

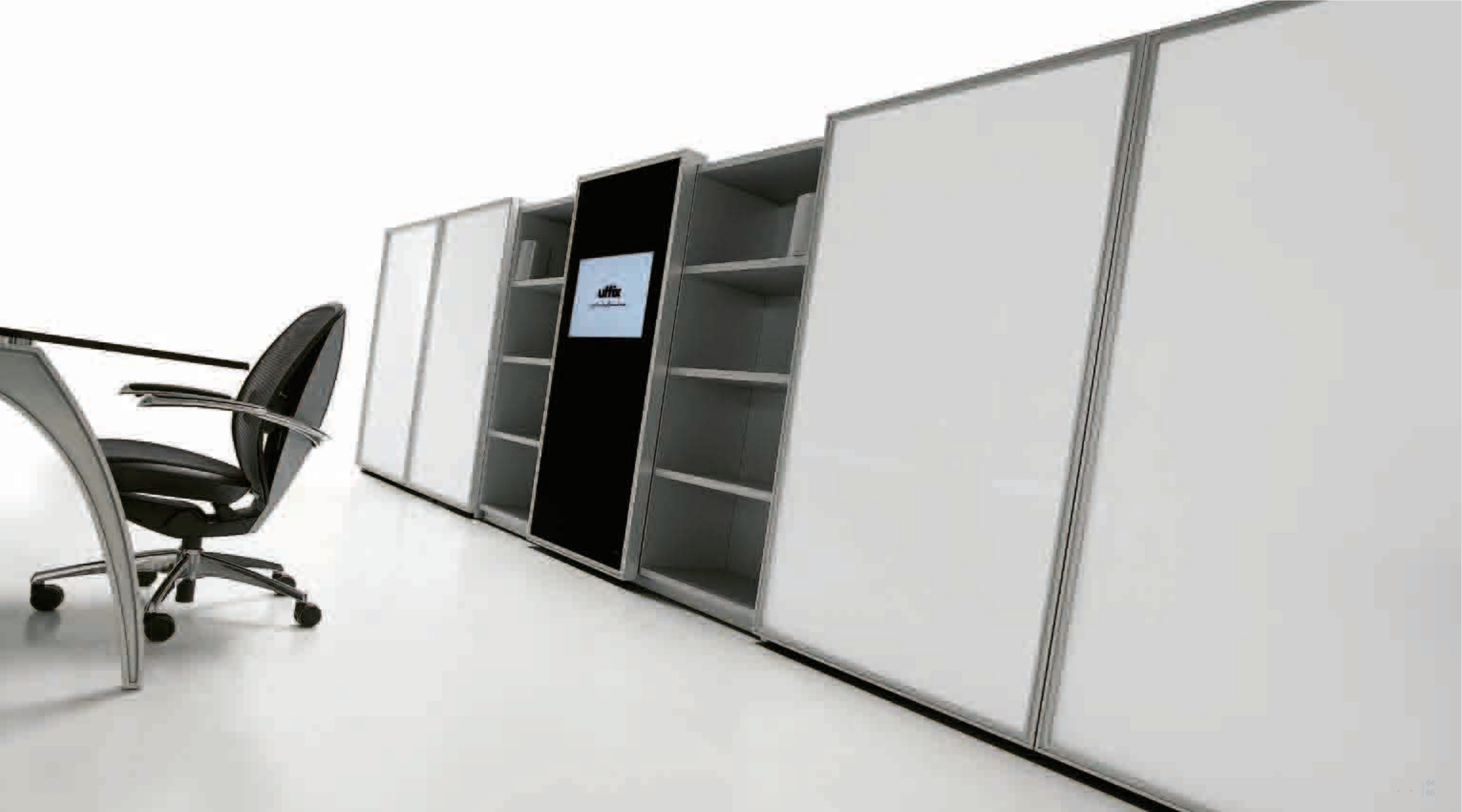
Die monolithische asymmetrische Tischfüße aus lackiertem Aluminium in silver graues Metall zeichnen kurvige Gewölbe mit Urgeschmack, die künstlerische Elemente antiker Zeit hervorrufen und zugleich einen moderne und aktuellen Wert übermitteln. Einnehmende Licht- und Transparenz Effekte werden durch die monolithische Arbeitsfläche aus Temper-Glas übermittelt, verfügbar in verschiedenen Größen ab 180 cm bis 360 cm.

Los arcos simétricos de estructura monolítica, de aluminio barnizado plata metalizado, dibujan bóvedas curvilineas de sabor ancestral que evocan elementos artísticos de antigua memoria, comunicando al mismo tiempo un valor estético moderno y actual. Efectos cautivadores de luces y transparencias son transmitidos por el plano monolítico de vidrio templado, disponible en diferentes dimensiones de 180 a 360 cm.

A monolit metál ezüstre festett szerkezet ívei, ősi görbületeket idéznek, antik művészeti elemekre emlékeztetnek, ugyanakkor modern és aktuális esztétikai értéket közvetítenek. Elbűvölő fény és átlátszóság hatásokat sugall a monolit temperált üvegű lap, mely 180 és 360 cm között, több méretben áll rendelkezésre.

Монолитные симметричные арки из алюминия с окраской серебристый металлик определяются криволинейными очертаниями, характерными для давно прошедших времен, которые напоминают художественные элементы древности, и, вместе с тем, приносят актуальную современную эстетическую значимость. Приятная игра преломленных лучей света создается благодаря монолитной столешнице из закаленного стекла различных размеров от 180 до 360 см.





uffix

MULTIMEDIA , MULTIMEDIA , MULTIMEDIA , MULTIMEDIA , MULTIMEDIA , MULTIMÉDIA , МУЛЬТИМЕДИЙНЫЙ

MULTIMEDIA







Microsoft® Windows® Media Center



Viviamo nell'epoca dell'interattività, dell'always on, delle informazioni e dei processi in tempo reale. Luna introduce un'importante innovazione tecnologica proprio con la libreria multimediale, progettata per accogliere all'interno dell'anta scorrevole uno speciale monitor LCD ultrasottile collegato ad un computer equipaggiato con Microsoft® Windows® Media Center: tutte le funzioni del Multimedia System, PC, INTERNET, TV, DVD, RADIO vengono gestite simultaneamente tramite tastiera/ joystick wireless o telecomando IR.

We live in the age of interactivity, of always being on the go, of information and real time processes. Luna introduces its own important technological innovation with the multimedia bookcase, designed to hold inside its sliding door a special ultra thin LCD monitor connected with a computer equipped with Microsoft® Windows® Media Center: all the Multimedia System, PC, INTERNET, TV, DVD, RADIO functions are simultaneously managed via a wireless keyboard/ joystick or IR remote control.

Nous vivons à l'époque de l'interactivité, de l'always on, des informations et des processus en temps réel. Luna introduit une importante innovation technologique avec la bibliothèque multimédia, prévue pour accueillir à l'intérieur de la porte coulissante un écran LCD spécial ultrafin relié à un ordinateur équipé avec Microsoft® Windows® Media Center: toutes les fonctions du Multimedia System, PC, INTERNET, TV, DVD, RADIO sont gérées simultanément à travers le clavier/joystick sans fil ou par télécommande IR.

Wir leben in einer Epoche der Interaktivität, des always on, der Informationen und der Prozesse in Echtzeit. Luna führt eine wichtige technologische Innovation ein und zwar gerade mit der multimedialen Bibliothek, hergestellt um im Inneren der Schiebetür ein ultraflaches LCD Bildschirm aufzunehmen, der mit einem ausgestatteten Computer mit Microsoft® Windows® Media Center verbunden ist: alle Multimedia System Funktionen, PC, INTERNET, TV, RADIO werden zugleich durch eine wireless Tastatur/ ein Joystick oder IR Fernbedienung gesteuert.

Vivimos en la época de la interactividad, del always on, de las informaciones y los procesos en tiempo real. Luna introduce una importante innovación tecnológica justamente con la librería multimedia, diseñada para acoger en el interior de la puerta corredera una especial pantalla LCD ultradelgada conectada a un ordenador equipado con Microsoft® Windows® Media Center: todas las funciones del Multimedia System, PC, INTERNET, TV, DVD, RADIO son gestionadas simultáneamente a través de teclado/joystick inalámbrico o mando a distancia IR.

Az interaktivitás, az always on, az információk és a valós időben zajló folyamatok korát éljük. A Luna fontos technológiai innovációt vezet be pont a multimédiás könyvszekrénnel, amelynek kialakítása olyan, hogy a tolóajtóba egy speciális, ultravékony, Microsoft® Windows® Media Center-rel rendelkező számítógépre kötött LCD monitort lehet beépíteni: az összes multimédiás funkciót - PC, Internet, TV, DVD, rádió - egyszerre lehet vezérelni a vezeték nélküli billentyűzettel vagy joystickkel, illetve infrasugaras távirányítóval.

Мы живем в эпоху интерактивности, информации и процессов, происходящих в реальном времени. Коллекция Luna – это образец выдающейся инновационной технологии, представленный, в частности, мультимедийной книжной стенкой, спроектированной с учетом возможности размещения в раздвижной створке специального суперплоского жидкокристаллического монитора, скомутированного с компьютером оснащённым полным пакетом Microsoft® Windows® Media Center; всеми функциями Мультимедийной Системы, PC, INTERNET, TV, DVD, RADIO можно управлять при помощи клавиатуры/джойстика или пульта дистанционного управления.



Ogni dettaglio di Luna esprime ricerca e qualità progettuale, dal sistema di cablaggio interno per l'occultamento dei cavi durante l'apertura dell'anta, all'effetto "black screen" che rende il monitor invisibile a spegnimento avvenuto. Nel kit Multimedia System tutte le componenti hardware, compresi gli altoparlanti esterni, vengono fornite di serie, con l'opzione del frigorifero, della cassaforte elettronica e del kit luci ad accensione automatica.

Every Luna detail expresses research and design quality, from the internal wiring harness system to hide the cables when the door is opened, to the "black screen" effect that makes the monitor invisible when switched off. All hardware components in the Multimedia System kit, including the external loudspeakers, are supplied as standard product, with the fridge bar, electronic safe and lights that automatically switch on are optional.

Chaque détail de Luna exprime la recherche et la qualité du projet, depuis le système de câblage interne par la dissimulation des câbles lors de l'ouverture de la porte, à l'effet « écran noir » qui rend l'écran invisible une fois éteint. Dans le kit Multimedia System tous les composants hardware, haut-parleurs externes compris, sont fournis en série, avec l'option frigo bar, coffre-fort électronique et kit d'éclairage à allumage automatique.

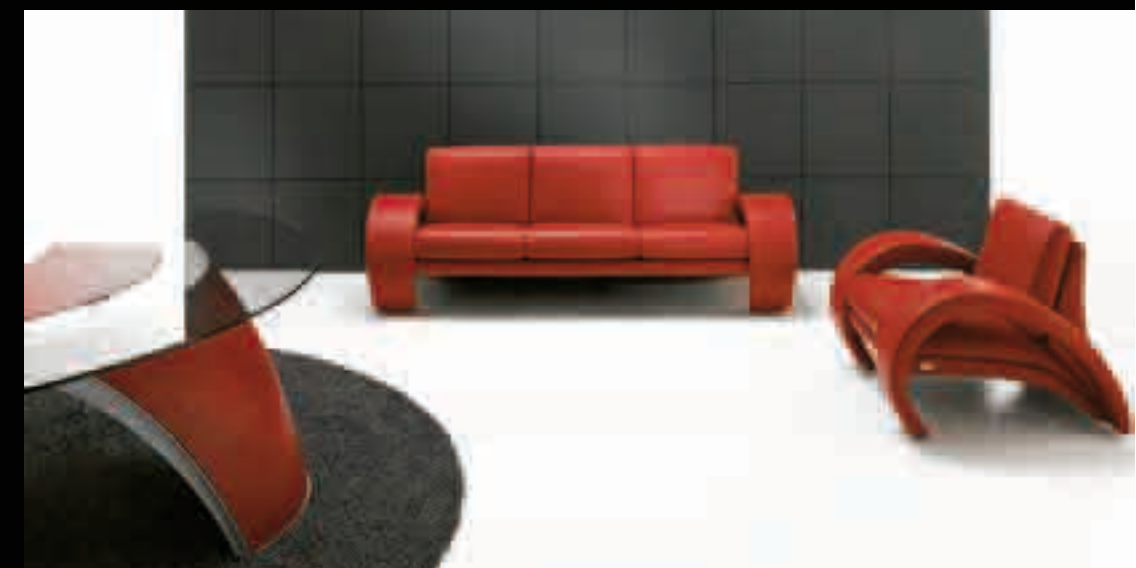
Jedes Detail von Luna übermittelt Forschung und Projektqualität, von das interne Kabelsystem, um die Kabel während des Öffnen der Tür zu verstecken bis zu dem „black screen“ Effekt der den Monitor nach dem Ausschalten unsichtbar macht. Im Multimedia System Kit werden alle Hardwarekomponente sowie die externen Lautsprecher serienmäßig mitgeliefert mit der Option Minibar, elektronischer Tresor und des Kits selbststeinschaltende Lichter.



Cada detalle de Luna expresa búsqueda y calidad de diseño, desde el diseño de cableado interno para ocultar los cables durante la apertura de la puerta, al efecto "black screen" que vuelve invisible a la pantalla una vez apagada. En el kit Multimedia System todos los componentes hardware, incluidos altavoces externos, son de serie, con la opción de frigorifero, cajafuerte electrónico y kit de luces de encendido automático.

A Luna minden részlete, kutatást és a tervezés kifinomultságát fejezi ki, a belső vezetékvezéstől amely elrejteti a kábeleket az ajtó nyitásokor, a „black screen” hatásig amely láthatatlanná teszi a monitort, kikapcsolása után. A Multimedia System csomagban az összes hardware egység, beleértve a külső hangszórókat is, széria tartozék, opcionális a minibár, az elektronikus széf és az automatikus kapcsolású világítási rendszer.

В каждой детали коллекции Luna прослеживается дизайнерская и конструкторская мысль: от системы внутренней прокладки кабеля, при которой он невидим при открытии створки, до эффекта «Черный Экран», который делает экран монитора невидимым при его выключении. В комплект Мультимедийной Системы входят все элементы компьютера, включая внешние динамики, а также опции: фригобар, сейф с электронным замком и комплект осветительных приборов с автоматическим включением.



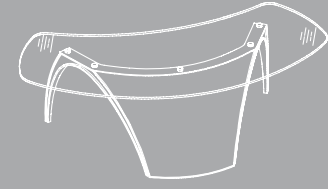




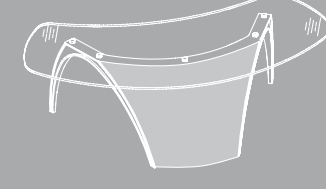
SPECIFICHE TECNICHE , TECHNICAL DETAILS , SPECIFICATIONS TECHNIQUES , TECHNISCHE SPEZIFIKATIONEN
CARACTERÍSTICAS TÉCNICAS , TECHNIKAI ADATOK , ТЕХНИЧЕСКИЕ ХАРАКТЕРИСТИКИ

LE SPECIFICHE TECNICHE

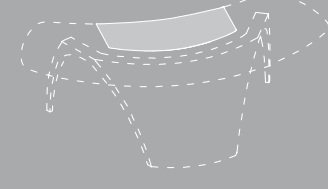
SCRIVANIA E TAVOLI , DESK AND TABLES , BUREAUX ET TABLES , SCHREIBTISCH UND TISCHE , ESCRITORIO Y MESAS , ÍRÓASZTAL ÉS ASZTALOK , ПИСЬМЕННЫЙ СТОЛ И СТОЛЫ



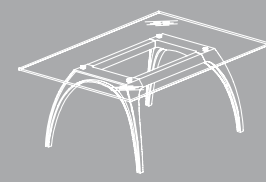
L ALU-S01
cm 240 L x 120 P x 72 H
in. 94,5 W x 47,2 D x 28,3 H



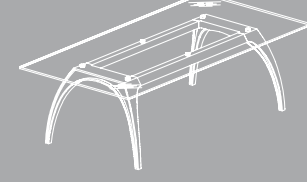
P ALU-S03
cm 240 L x 120 P x 72 H
in. 94,5 W x 47,2 D x 28,3 H



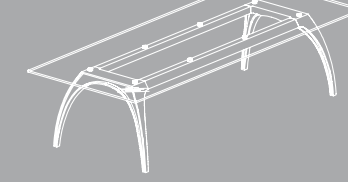
P LUCO-S06
cm 100 L x 53 P
in. 39,4 W x 20,9 D



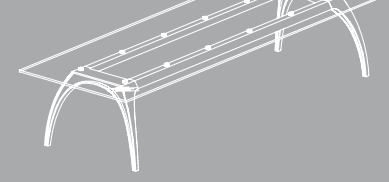
ALU-T01
cm 180 L x 120 P x 72 H
in. 70,9 W x 47,2 D x 28,3 H



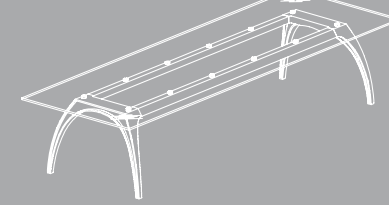
ALU-T02
cm 240 L x 120 P x 72 H
in. 94,5 W x 47,2 D x 28,3 H



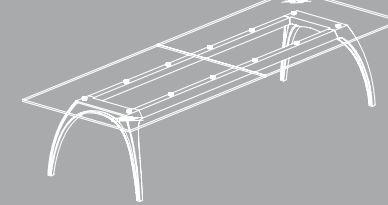
ALU-T03
cm 300 L x 120 P x 72 H
in. 118,1 W x 47,2 D x 28,3 H



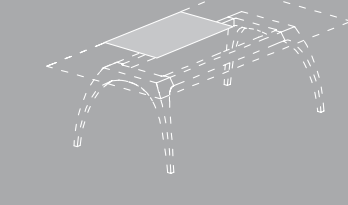
ALU-T04
cm 300 L x 120 P x 72 H
in. 118,1 W x 47,2 D x 28,3 H



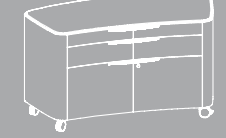
ALU-T05
cm 360 L x 120 P x 72 H
in. 141,7 W x 47,2 D x 28,3 H



ALU-T06
cm 360 L x 120 P x 72 H
in. 141,7 W x 47,2 D x 28,3 H



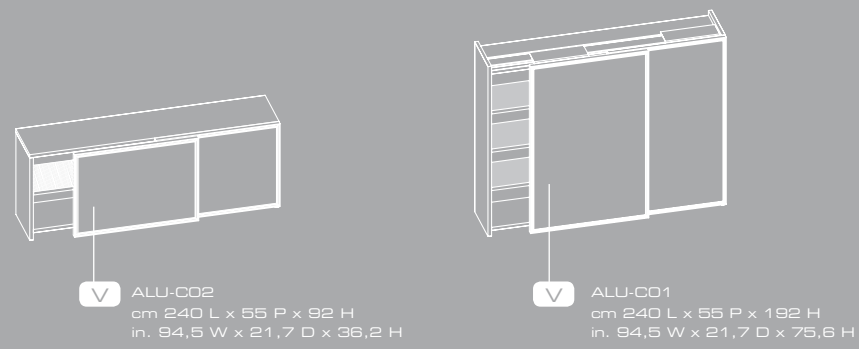
P LUCO-T12
cm 85 L x 45 P
in. 33,5 W x 17,7 D



LUCO-MS
cm 115,5 L x 55 P x 63 H
in. 45,5 W x 21,7 D x 24,8 H

- L** LACCATO , LACQUERED , LACQUÉ , LACKIERTEM , LACADA , LAKKOZOTT , ОКРАШЕННЫЙ
- V** VETRO LACCATO , LACQUERED GLASS , VERRE LAQUÉ , LACKIERTES GLAS , CRISTAL LACADO , FESTETT ÜVEG , СТЕКЛО С ЛАКОВЫМ ПОКРЫТИЕМ
- M** MICROFORATO , MICROPERFORATED , MICROPERFORÉ , MIKROPERFORIERTÉ , MICROPERFORADO , MIKROPERFORÁLT , МИКРОПЕРФОРИРОВАННЫЙ
- P** CUOID , HIDE , CUIR , LEDER , CUERO , BŐR , КОЖА
- C** PELLE FIORE STAMPATO A GRANA GROSSA , FULL-GRAINED PRINTED LEATHER , COARSE GRAIN STRUCTURE , CUIR FLEUR IMPRIMÉ GROS GRAIN , VOLLNARBIGE BEDRUCKTE LEDER , GROSSKÖRNIIG PIEL FLOR ESTAMPADA DE GRAND GRAUESONAGY SZEMCSÉS NYOMOTT SZÍNBR F , КОЖА СО ШТАМПОВАННЫМ КРУПНЫМ ТИШЕНИЕМ
- F** PELLE PIENO FIORE , FULL-GRAINED LEATHER , CUIR PLEINE FLEUR , VOLLNARBIGE BEDRUCKTE LEDER , PIEL FLOR LLENA , TELJES VIRÁGÚ BŐR , КОЖА ВЫСШЕГО КАЧЕСТВА

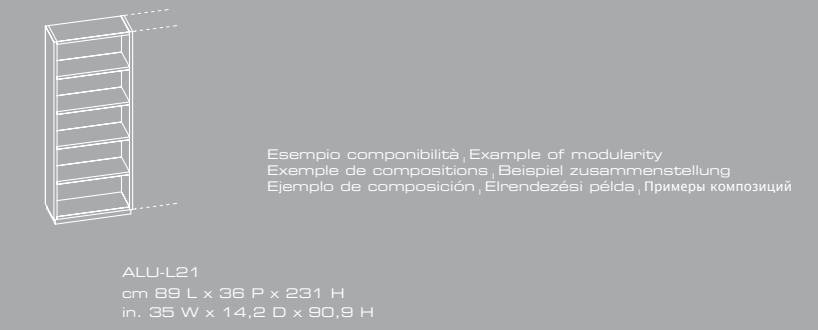
CONTENITORI , STORAGE UNITS , CONTENANTS , BEHÄLTER , ARMARIOS , TÁROLÓK , КОНТЕЙНЕРЫ



V ALU-C02
cm 240 L x 55 P x 92 H
in. 94,5 W x 21,7 D x 36,2 H

V ALU-C01
cm 240 L x 55 P x 192 H
in. 94,5 W x 21,7 D x 75,6 H

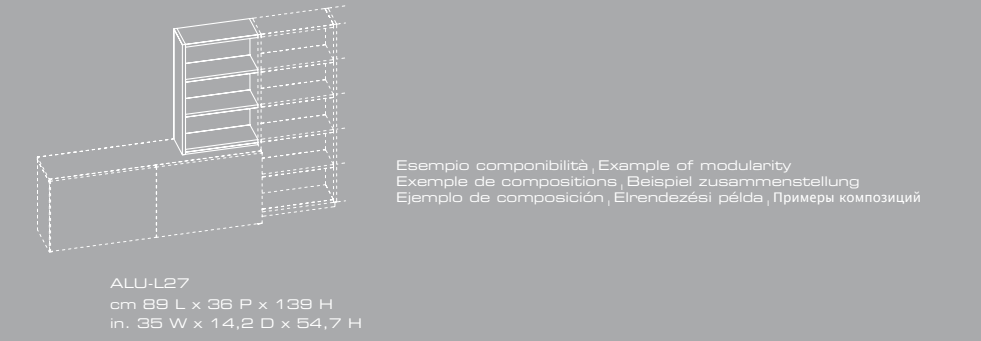
LIBRERIA MODULARE , MODULAR LIBRARY , BIBLIOTHEQUE MODULAIRE
MODULARES BÜCHERREGAL , LIBRERÍA MODULAR
MODULÁRIS SZEKRÉNY , МОДУЛЬНЫЙ КНИЖНЫЙ ШКАФ



Esempio componibilità, Example of modularity
Exemple de compositions, Beispiel zusammenstellung
Ejemplo de composición, Elrendezési példa, Примеры композиций

ALU-L21
cm 89 L x 36 P x 231 H
in. 35 W x 14,2 D x 90,9 H

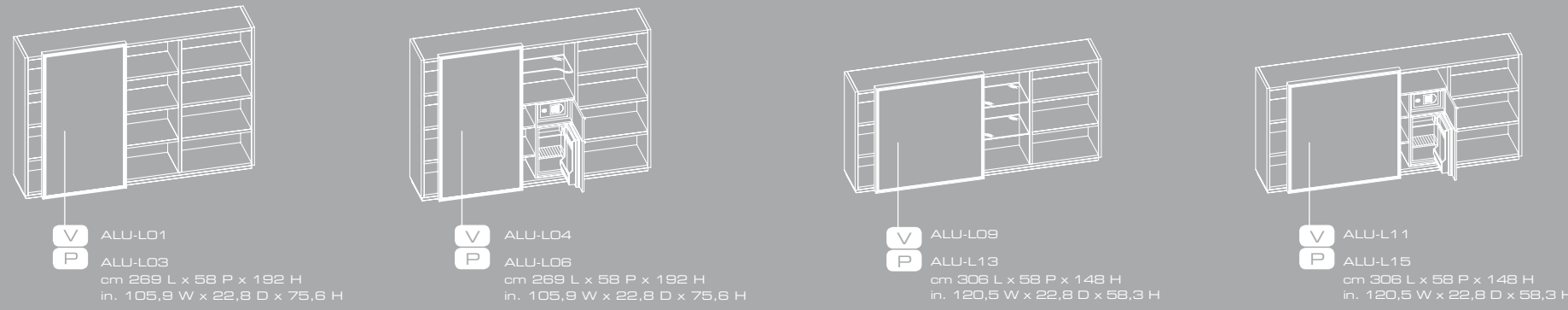
SOPRALZO MADIA , STACKABLE UNIT FOR LOW STORAGE , ARMOIRE SURPOSABLE
POUR ARMOIRE BASSE , AUFSATZSCHRANK , ARMARIO APILABLE PARA ARMARIO
BAJO , MADIA RÁTÉTSZEKRÉNY , ШКАФ-НАДСТРОЙКА ДЛЯ НИЗКОГО ШКАФА



Esempio componibilità, Example of modularity
Exemple de compositions, Beispiel zusammenstellung
Ejemplo de composición, Elrendezési példa, Примеры композиций

ALU-L27
cm 89 L x 36 P x 139 H
in. 35 W x 14,2 D x 54,7 H

COMPLEMENTI LIBRERIA MODULARE , ACCESSORIES FOR MODULAR LIBRARY , COMPLEMENTS POUR BIBLIOTHEQUE MODULAIRE
ZUBEHÖR FÜR MODULARES BÜCHERREGAL , COMPLEMENTOS LIBRERÍA MODULAR , MODULÁRIS KIEGÉSZÍTŐK , ДОПОЛНЕНИЯ НА МОДУЛЬНЫЙ КНИЖНЫЙ ШКАФ

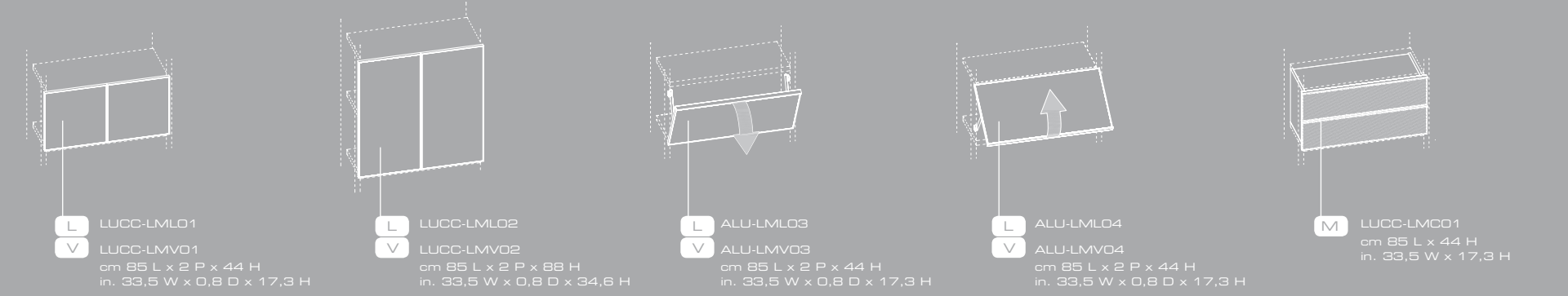


V ALU-L01
P ALU-L03
cm 269 L x 58 P x 192 H
in. 105,9 W x 22,8 D x 75,6 H

V ALU-L04
P ALU-L06
cm 269 L x 58 P x 192 H
in. 105,9 W x 22,8 D x 75,6 H

V ALU-L09
P ALU-L13
cm 306 L x 58 P x 148 H
in. 120,5 W x 22,8 D x 58,3 H

V ALU-L11
P ALU-L15
cm 306 L x 58 P x 148 H
in. 120,5 W x 22,8 D x 58,3 H



L Lucc-LML01
V Lucc-LMV01
cm 85 L x 2 P x 44 H
in. 33,5 W x 0,8 D x 17,3 H

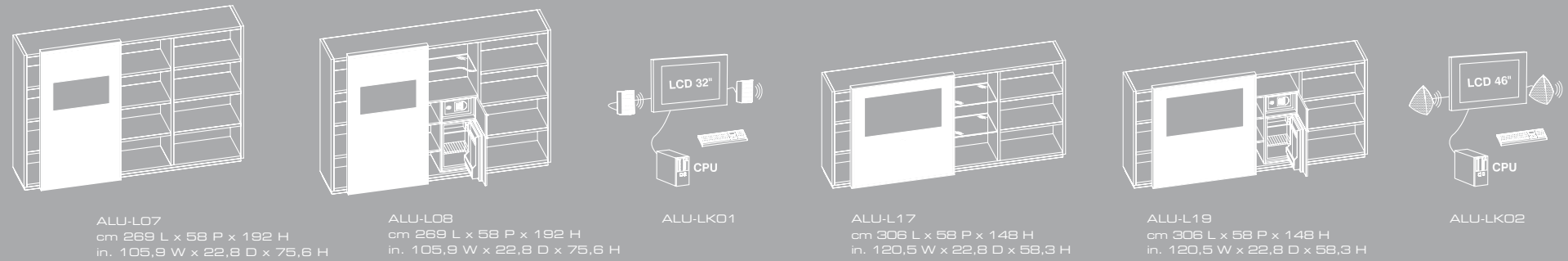
L Lucc-LML02
V Lucc-LMV02
cm 85 L x 2 P x 88 H
in. 33,5 W x 0,8 D x 34,6 H

L ALU-LML03
V ALU-LMV03
cm 85 L x 2 P x 44 H
in. 33,5 W x 0,8 D x 17,3 H

L ALU-LML04
V ALU-LMV04
cm 85 L x 2 P x 44 H
in. 33,5 W x 0,8 D x 17,3 H

M Lucc-LMCO1
cm 85 L x 44 H
in. 33,5 W x 17,3 H

MULTIMEDIA , MULTIMEDIA , MULTIMEDIA , MULTIMEDIA , MULTIMEDIA , MULTIMÉDIA , МУЛЬТИМЕДИЯ



ALU-L07
cm 269 L x 58 P x 192 H
in. 105,9 W x 22,8 D x 75,6 H

ALU-L08
cm 269 L x 58 P x 192 H
in. 105,9 W x 22,8 D x 75,6 H

ALU-LK01

ALU-L17
cm 306 L x 58 P x 148 H
in. 120,5 W x 22,8 D x 58,3 H

ALU-L19
cm 306 L x 58 P x 148 H
in. 120,5 W x 22,8 D x 58,3 H

ALU-LK02

SEDUTE , SEATING , SIÈGES , STÜHLE , SILLERÍA , SZÉKEK , КРЕСЛА

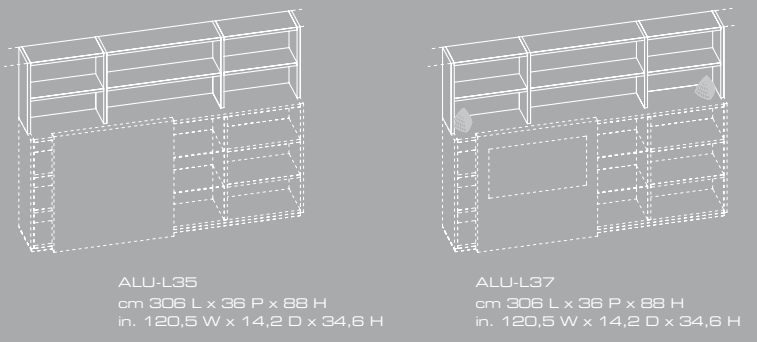


LU-1966TPXBLO

LU-1986TPXBLO

LU-1985SNNBGO

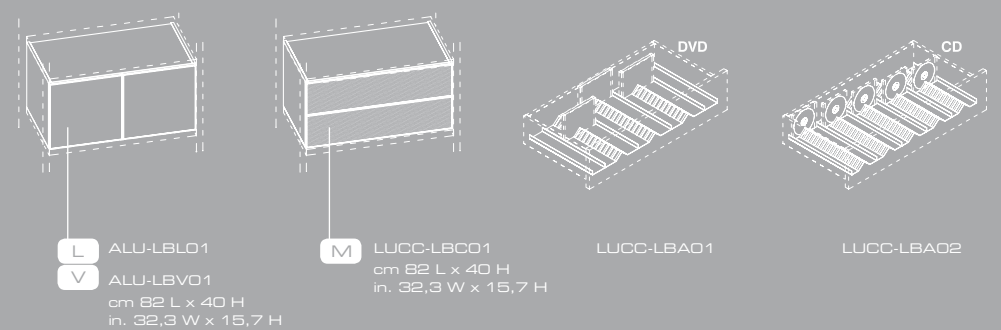
SOPRALZO CONTENITORI , STACKABLE CONTAINER , ARMOIRE SURPOSABLE
AUFSATZ FÜR BÜCHERREGAL , ENCIMERA PARA ARMARIO
TÁROLÓS RÁTÉTSZEKRÉNY , ШКАФ-НАДСТРОЙКА ДЛЯ КОНТЕЙНЕРОВ



ALU-L35
cm 306 L x 36 P x 88 H
in. 120,5 W x 14,2 D x 34,6 H

ALU-L37
cm 306 L x 36 P x 88 H
in. 120,5 W x 14,2 D x 34,6 H

COMPLEMENTI CONTENITORI , ACCESSORIES FOR CONTAINERS , COMPLÉMENTS POUR
ELEMENTS DE RANGEMENT , ZUBEHÖR FÜR BEHÄLTER , COMPLEMENTOS ARMARIOS
KIEGÉSZÍTŐK , ДОПОЛНЕНИЯ НА КОНТЕЙНЕРЫ



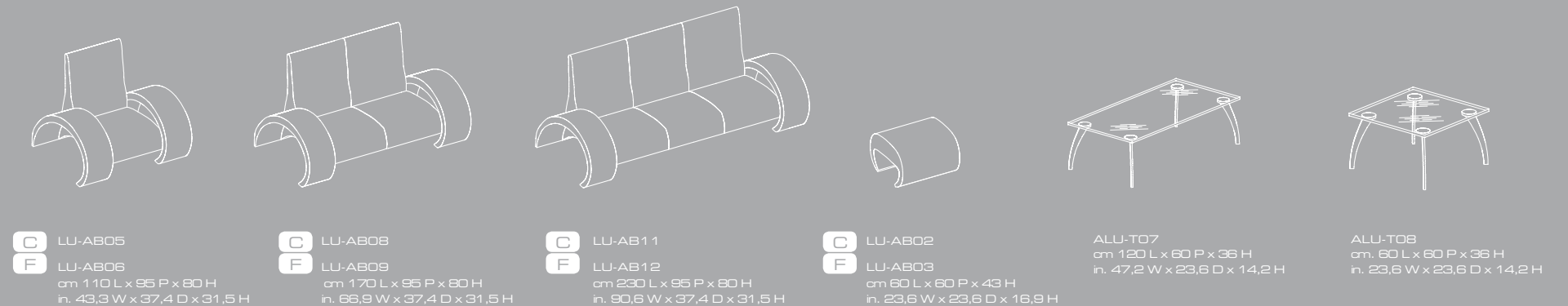
L ALU-LBL01
V ALU-LBV01
cm 82 L x 40 H
in. 32,3 W x 15,7 H

M Lucc-LBC01
cm 82 L x 40 H
in. 32,3 W x 15,7 H

Lucc-LBA01

Lucc-LBA02

COMPLEMENTI , ACCESSORIES , COMPLÉMENTS , ZUBEHÖRE , COMPLEMENTOS , KIEGÉSZÍTŐK , ДОПОЛНЕНИЯ



C LU-AB05
F LU-AB06
cm 110 L x 95 P x 80 H
in. 43,3 W x 37,4 D x 31,5 H

C LU-AB08
F LU-AB09
cm 170 L x 95 P x 80 H
in. 66,9 W x 37,4 D x 31,5 H

C LU-AB11
F LU-AB12
cm 230 L x 95 P x 80 H
in. 90,6 W x 37,4 D x 31,5 H

C LU-AB02
F LU-AB03
cm 60 L x 60 P x 43 H
in. 23,6 W x 23,6 D x 16,9 H

ALU-T07
cm 120 L x 60 P x 36 H
in. 47,2 W x 23,6 D x 14,2 H

ALU-T08
cm 60 L x 60 P x 36 H
in. 23,6 W x 23,6 D x 14,2 H

MODESTY PANEL E ANTE VETRO LACCATI

LACQUERED MODESTY PANELS AND LACQUERED GLASS DOORS
 MODESTY PANEL LAQUÉS ET PORTES EN VERRE LAQUÉ LACKIERTE
 RÜCKWAND UND TÜRE AUS LACKIERTEM GLAS
 FALDONES LACADOS Y PUERTAS DE CRISTAL LACADO
 FESTETT HOMLOKLAP ÉS FESTETTÜVEGŰ AJTÓK
 ФРОНТАЛЬНЫЕ ПАНЕЛИ С ЛАКОВЫМ ПОКРЫТИЕМ И СТЕКЛЯННЫЕ СТОРКИ С ЛАКОВЫМ ПОКРЫТИЕМ

Bianco , White , Blanc , Weiß
 Blanco , Fehér , Белый

Grigio , Grey , Gris , Grau
 Gris , Szürke , Серый

Antracite , Anthracite , Antracite , Anthrazit
 Antracita , Antracit , Антрацит

Nero , Black , Noir , Schwarz
 Negro , Fekete , Черный

Rosso , Red , Rouge , Rot
 Rojo , Piros , Красный

MODESTY PANEL E ANTA LIBRERIA CUIOIO

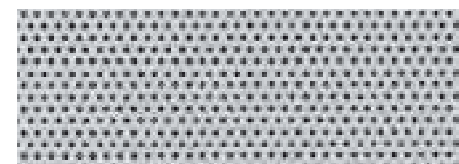
HIDE MODESTY PANELS AND HIDE BOOKCASE DOOR
 MODESTY PANEL ET PORTE DE LA LIBRERIE EN CUIR
 RÜCKWAND UND TÜRSCHRANK AUS LEDER
 FALDÓN DE CUERO Y PUERTA DE LA LIBRERÍA EN CUERO
 HOMLOKLAP ÉS SZEKRENYAJTÓ BŐRBŐL
 ФРОНТАЛЬНАЯ ПАНЕЛЬ И СТОРКА КНИЖНОЙ СТЕНКИ С КОЖАНОЙ ОТДЕЛКОЙ

Rosso , Red , Rouge , Rot
 Rojo , Piros , Красный

Nero , Black , Noir , Schwarz
 Negro , Fekete , Черный

FRONTALE CASSETTI MICROFORATO

FRONT DRAWER MICROPERFORATED DOOR
 FAÇADE Tiroir MICROPERFORÉE
 FRONTSCHRIBLADE AUS LOCHBLECH
 FRONTAL DE GAVETA MICROPERFORADA
 MIKROPERFORÁLT FIKELŐ LAP
 ФРОНТАЛЬНАЯ ЧАСТЬ ЯЩИКА С МИКРОПЕРФОРАЦИЕЙ



Argento , Silver , Argent , Silber
 Plata , Ezüst , Серебристый

STRUTTURA TAVOLI E ARMADI

TABLES AND STORAGE STRUCTURE
 STRUCTURE DES TABLES ET DES ARMOIRES
 SCHREIBTISCHSTRUKTUR UNT SCHRANKSTRUKTUR
 ESTRUCTURA MESA Y ARMARIOS
 ASZTALOK ÉS SZEKRENYEK SZERKEZETE
 КАРКАС СТОЛОВ И ШКАФОВ



Argento , Silver , Argent , Silber
 Plata , Ezüst , Серебристый

PASSAMANO CUIOIO

HIDE INLAY
 SOUS-MAIN EN CUIR
 LEDERAUFLAGE
 VADE DE CUERO
 BŐR IRÓALÁTÉT
 КОЖАНЫЙ БЮВАР



Rosso , Red , Rouge , Rot
 Rojo , Piros , Красный

Argento , Silver , Argent , Silber
 Plata , Ezüst , Серебристый

Nero , Black , Noir , Schwarz
 Negro , Fekete , Черный

DIVANI PELLE

LEATHER COUCHES
 DIVANS EN CUIR
 LEDERSOFAS
 SOFAS DE PIEL
 BŐR DIVÁNY
 КОЖАНЫЕ ДИВАНЫ



Bianco , White , Blanc , Weiß
 Blanco , Fehér , Белый



Rosso , Red , Rouge , Rot
 Rojo , Piros , Красный



Nero , Black , Noir , Schwarz
 Negro , Fekete , Черный

C Pelle fiore stampato a grana grossa
 Full-grained printed leather, coarse grain structure
 Cuir fleur imprimé gros grain
 Vollnarbige bedruckte Leder, grosskörnig
 Piel flor estampada de grano grueso
 Nagy szemcsés nyomott színbőr
 Кожа со штампованным крупным тиснением



Bianco , White , Blanc , Weiß
 Blanco , Fehér , Белый



Rosso , Red , Rouge , Rot
 Rojo , Piros , Красный



Nero , Black , Noir , Schwarz
 Negro , Fekete , Черный

F Pelle pieno fiore
 Full-grained leather
 Cuir pleine fleur
 Vollnarbige bedruckte Leder
 Piel flor llena
 Teljes virágú bőr
 Кожа высшего качества

RETRO SCHIENALE SEDUTA

BACKREST'S SHELL
 DOSSIER DES SIÈGES
 SCHALE DER RÜCKENLEHNE
 TRASERA DEL RESPALDO
 SZÉK HÁTTÁMLA KÜLSŐ BORÍTÁSA
 ОБРАТНАЯ СТОРОНА СПИНКИ КРЕСЛА



Rosso , Red , Rouge , Rot
 Rojo , Piros , Красный



Grigio , Grey , Gris , Grau
 Gris , Szürke , Серый



Antracite , Anthracite , Antracite , Anthrazit
 Antracita , Antracit , Антрацит